

INFORMATIONS DE SÉCURITÉ

ATTENTION

Ce déshumidificateur ne doit pas être utilisé dans des pièces avec l'une des conditions suivantes :

- Atmosphère potentiellement explosive
- Atmosphères agressives
- Avec une forte concentration de solvants
- Un taux de poussière extrêmement élevé

Garder hors de portée des enfants : ne laissez pas les enfants jouer avec ou autour de cet appareil, ce qui pourrait entraîner des blessures. Assurez-vous que l'appareil est inaccessible aux enfants en absence de surveillance.

Toujours raccordé à la terre : faites toujours fonctionner l'appareil avec une prise de terre et une prise électrique avec une mise à la terre. Une prise de terre est une caractéristique de sécurité essentielle qui aide à réduire le risque de choc ou d'incendie.

Protégez le cordon d'alimentation contre les dommages : n'utilisez jamais un appareil dont le cordon d'alimentation est endommagé, car cela pourrait entraîner des risques électriques ou d'incendie. Si le cordon d'alimentation est endommagé, il doit être remplacé par un cordon de même type et d'intensité nominale.

Rallonges : les rallonges doivent être mises à la terre et capables de fournir les tensions appropriées à l'appareil.

Manipuler avec soin : ne laissez pas tomber, ne jetez pas ou n'écrasez pas le déshumidificateur. Un traitement brutal peut endommager les composants ou le câblage et créer une situation dangereuse.

Faire fonctionner sur une surface stable : faites toujours fonctionner l'appareil sur une surface stable et à niveau, par exemple sur le sol ou un comptoir solide, afin que le déshumidificateur ne puisse pas tomber et provoquer des blessures.

Protéger de l'eau : ne faites jamais fonctionner l'appareil dans une nappe d'eau ou stagnante, car cela peut créer un risque de blessure par choc électrique. Ne pas stocker ni utiliser à l'extérieur. Si le câblage électrique ou des composants sont mouillés, séchez-les soigneusement avant d'utiliser l'appareil. En cas de doute, n'utilisez pas le déshumidificateur et consultez un électricien qualifié ou un ingénieur agréé Meaco.

Ne pas laisser le déshumidificateur exposé à des projections d'eau : séchez votre salle de bain en plaçant le déshumidificateur à l'extérieur de la pièce avec la porte de la salle de bain ouverte. N'utilisez pas votre déshumidificateur à l'intérieur de la salle de bain.

Ne pas utiliser dans une salle de bain : séchez votre salle de bain en plaçant le déshumidificateur à l'extérieur de la pièce avec la porte de la salle de bain ouverte. N'utilisez pas votre déshumidificateur à l'intérieur de la salle de bain.

Maintenir les entrées d'air dépourvues d'obstruction : n'obstruez pas ou ne bloquez pas les entrées d'air en plaçant le déshumidificateur trop près des rideaux, des murs ou de tout ce qui pourrait restreindre l'entrée d'air. Cela peut provoquer une surchauffe de l'appareil et provoquer un incendie ou un danger électrique.

Maintenir le filtre propre : il y a un filtre sur l'entrée d'air pour empêcher la poussière de pénétrer à l'intérieur du déshumidificateur. Si vous laissez la poussière et la saleté s'accumuler sur le filtre, la pression sur le moteur du ventilateur augmentera et vous réduirez la quantité d'eau extraite de l'air. Ne pas nettoyer le filtre réduit la durée de vie du déshumidificateur, augmente la consommation d'énergie et diminue l'extraction de l'eau. Veuillez examiner et nettoyer le filtre toutes les deux semaines au minimum.

Maintenir les composants électriques au sec : ne laissez jamais l'eau entrer dans les composants électriques du déshumidificateur. Si ces éléments deviennent humides pour une raison quelconque, séchez-les soigneusement avant d'utiliser le déshumidificateur. En cas de doute, n'utilisez pas le déshumidificateur et consultez un électricien qualifié ou un technicien agréé Meaco.

L'opérateur doit mettre le manuel d'instructions à la disposition de l'utilisateur et s'assurer que l'utilisateur comprend les instructions indiquées dans le manuel.

Conseils de Sécurité – R290 Gaz Réfrigérant



La gamme des déshumidificateurs ABC utilisent le nouveau gaz réfrigérant R290 pour se conformer aux directives environnementales européennes. Le R290 est plus respectueux de l'environnement et il contribue aux tentatives de réduction du réchauffement climatique car il présente un faible effet de serre (PRG).

Lorsque vous utilisez le déshumidificateur Meaco ABC vous devez tenir compte des éléments suivants:

Ce déshumidificateur utilise environ 35 grammes de réfrigérant R290 dans le modèle 10L, 45g dans le 12L et 75g dans le modèle 20L. Ce gaz est inflammable. Par conséquent, il fait partie d'un système étanche et ne doit être entretenu que par un technicien Meaco qualifié.

Ne pas utiliser et ne pas stocker ce déshumidificateur dans une pièce de moins de 4 m² pour éviter tout risque d'incendie ou d'explosion en cas de fuite de réfrigérant et si le gaz entre en contact avec une source d'inflammation.

Ne pas utiliser le déshumidificateur dans une pièce avec des sources d'inflammation continues, par exemple des flammes nues, des feux de gaz ou des plaques de cuisson, des cigarettes ou toute autre source d'inflammation.

Si le déshumidificateur est installé, utilisé ou stocké dans un endroit non ventilé, la pièce doit être conçue pour empêcher l'accumulation de fuites de réfrigérant entraînant un risque d'incendie ou d'explosion dû à l'inflammation du réfrigérant causée par des radiateurs électriques, des cuisinières, ou d'autres sources d'inflammation.

Le gaz réfrigérant R290 est inodore.

Ne pas percer pendant la durée de vie des appareils ou après. En fin de vie, éliminer selon les réglementations locales de recyclage.

Si l'appareil est endommagé, ne l'utilisez pas et contactez Meaco ou votre revendeur. Comme avec tous les déshumidificateurs, vous devez le garder en position debout pendant 3-4 heures avant de l'utiliser après la réception.



Le non-respect de ces instructions peut entraîner un incendie, des dommages matériels, des blessures graves ou la mort.

Les personnes qui exploitent ou travaillent sur le circuit de réfrigérant doivent avoir la certification appropriée délivrée par un organisme national accrédité qui garantit la compétence dans la manipulation des réfrigérants inflammables selon une évaluation spécifique reconnue par les associations nationales de l'industrie et conforme aux dernières directives R290.

L'entretien ne doit être effectué que par un technicien agréé Meaco avec des pièces d'origine Meaco pour éviter d'endommager l'appareil et de blesser le technicien.

1. CONSEILS GÉNÉRAUX

Avant de mettre votre déshumidificateur en service pour la première fois, le manuel d'instructions doit être étudié attentivement.

Après avoir reçu l'appareil, vous devriez vérifier votre déshumidificateur pour tout dommage pendant le transport. En cas de dommage, vous devez informer immédiatement l'expéditeur.

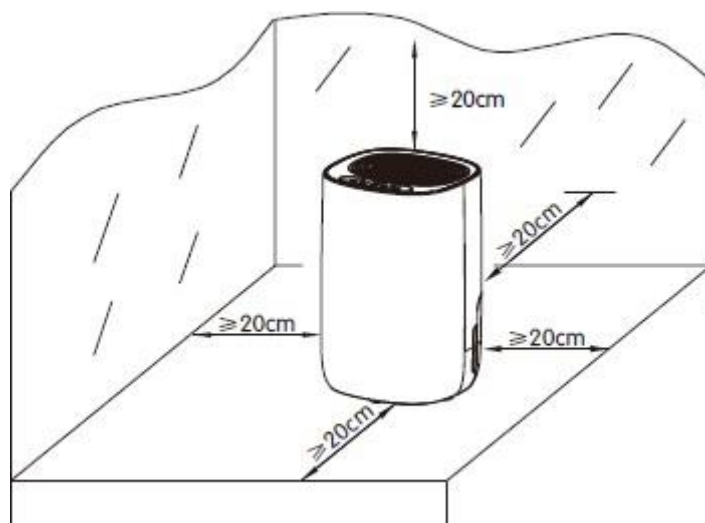
Conservez la boîte et l'emballage du déshumidificateur dans un endroit sûr – cela sera nécessaire si le déshumidificateur nécessite une opération de maintenance à l'avenir. Afin de gagner de l'espace, vous pouvez simplement couper le ruban adhésif à l'aide d'un couteau et replier la boîte en carton.

2. PRINCIPES DU DÉSHUMIDIFICATEUR

Vous pouvez utiliser votre déshumidificateur pour:

- Sécher des pièces avec un problème d'humidité
- Sécher des vêtements après le lavage
- Aide à prévenir les problèmes de condensation en hiver
- Aide à maintenir un taux d'humidité plus sain dans la maison.

Faites fonctionner votre déshumidificateur 24h / 24 et 7j / 7 et laissez l'hygrostat déterminer quand le déshumidificateur doit s'allumer ou s'éteindre. Le déshumidificateur ne fonctionnera que lorsque votre domicile pourra en bénéficier.

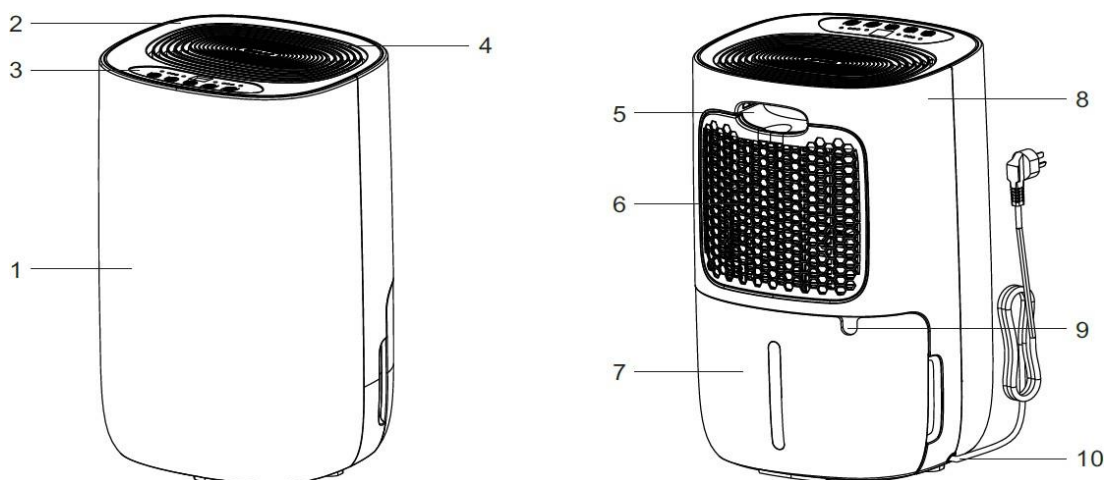


- Placez le déshumidificateur en position verticale sur une surface ou un sol plat et stable.
- Assurez-vous que le déshumidificateur est à une distance sûre des meubles, des vêtements et des murs.
- Laissez un espace de 20cm pour l'entrée d'air.
- Assurez-vous que le réservoir est correctement installé (si ce n'est pas le cas, le voyant du réservoir s'allumera et l'appareil ne fonctionnera pas).
- Placez l'appareil sous tension et faites-le fonctionner selon les instructions ci-dessous.

Ce déshumidificateur n'est pas livré avec un tuyau afin de réduire la quantité de plastique dans les décharges. La majorité des utilisateurs de déshumidificateur n'utilisent pas de tuyau pour un drainage en continu. Donc en inclure un dans chaque boîte crée simplement des déchets.

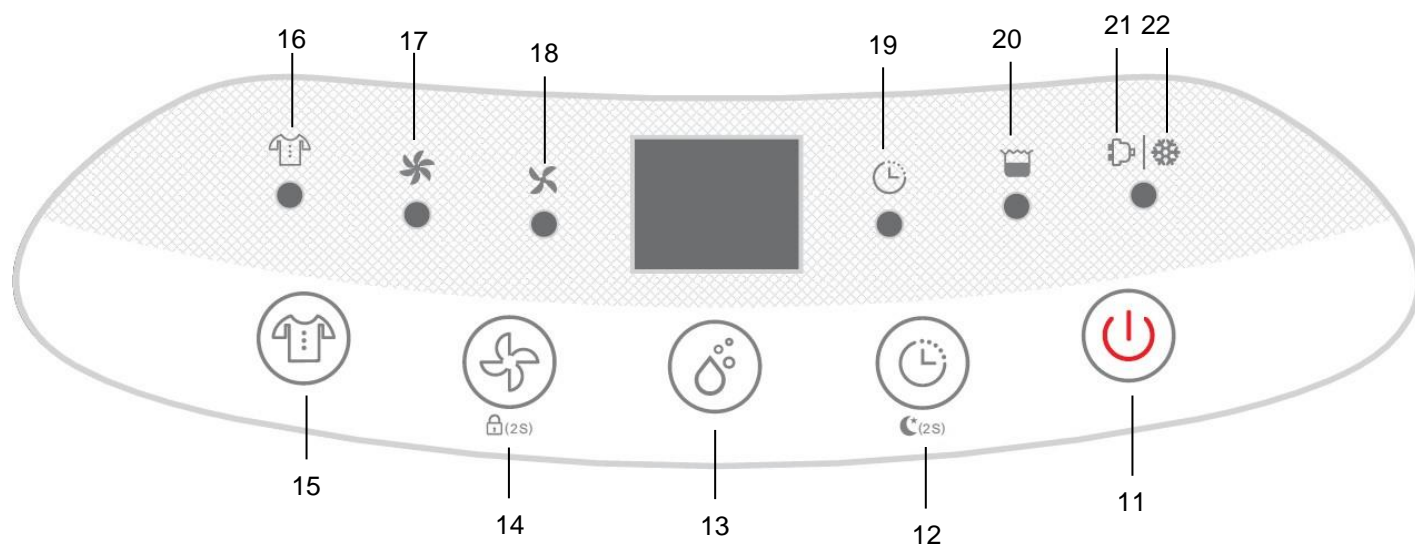
Les tuyaux peuvent être achetés localement ou directement auprès de Meaco.

3. IDENTIFICATION DU PRODUIT



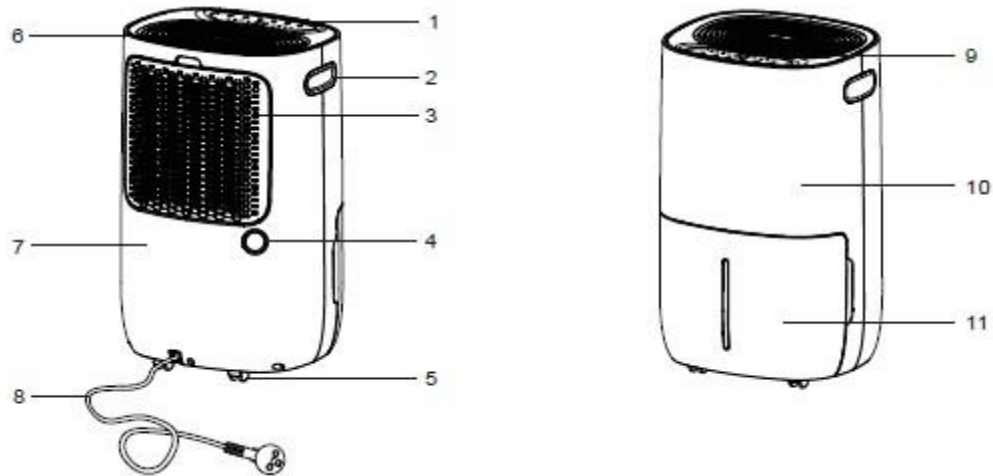
- | | | | | | |
|----|----------------------|---|-----------------|---|----------------------------|
| 1 | Face avant | 2 | Capot supérieur | 3 | Panneau de commande |
| 4 | Sortie d'air | 5 | Poignée | 6 | Filtre de l'entrée d'air |
| 7 | Réservoir d'eau | 8 | Capot arrière | 9 | Sortie du drain en continu |
| 10 | Câble d'alimentation | | | | |

4. PANNEAU DE COMMANDE ET UTILISATION



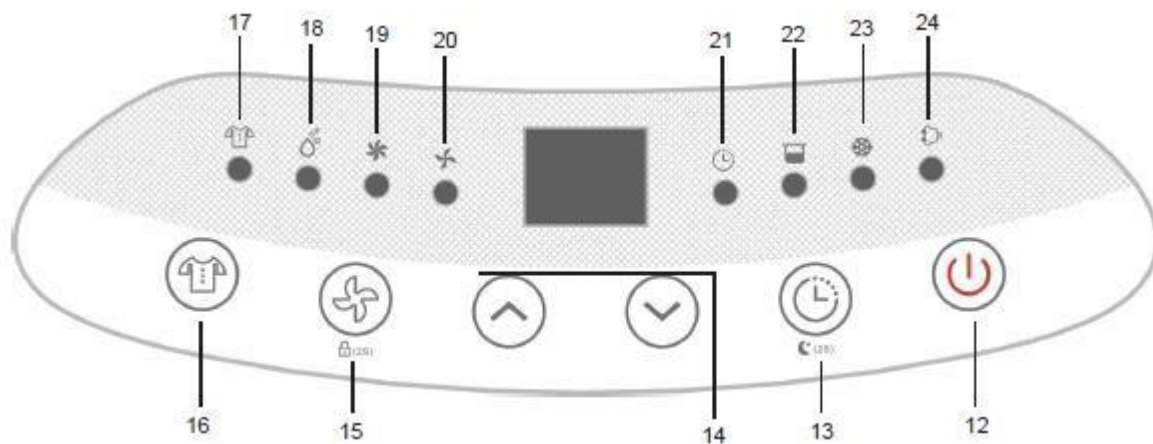
- | | | | | | |
|----|---|----|-------------------------------|----|---------------------|
| 11 | Bouton On/Off | 12 | Bouton minuterie / veille | 13 | Bouton hygrostat |
| 14 | Bouton vitesse du ventilateur / sécurité enfant | 15 | Séchage du linge | 16 | Témoin de linge |
| 17 | Vitesse de ventilation élevée | 18 | Vitesse de ventilation faible | 19 | Témoin de minuterie |
| 20 | Témoin de réservoir plein | 21 | Témoin de déshumidification | 22 | Témoin de dégivrage |

5. IDENTIFICATION DU PRODUIT – MeacoDry ABC 20 Litres



- | | | | | | |
|----|---------------------------|----|----------------------|---|-----------------------|
| 1 | Panneau de commande | 2 | Poignée | 3 | Filtre d'entrée d'air |
| 4 | Filtre pour l'air entrant | 5 | Roulettes | 6 | Sortie d'air |
| 7 | Capot arrière | 8 | Câble d'alimentation | 9 | Capot supérieur |
| 10 | Capot avant | 11 | Réservoir d'eau | | |

6. PANNEAU DE COMMANDE ET UTILISATION – MeacoDry ABC 20 Litres



- | | | | | | |
|----|----------------------------|----|----------------------|----|-----------------------|
| 12 | Bouton ON/OFF | 13 | Poignée | 14 | Filtre d'entrée d'air |
| 15 | Filtre pour l'air entrant | 16 | Roulettes | 17 | Sortie d'air |
| 18 | Capot arrière | 19 | Câble d'alimentation | 20 | Capot supérieur |
| 21 | Capot avant | 22 | Réservoir d'eau | 23 | Témoin dégivrage |
| 24 | Lampe de déshumidification | | | | |

Bouton ON/OFF

Appuyez pour allumer ou éteindre le déshumidificateur. L'appareil émet un « bip » lorsqu'il est allumé et passe en mode veille.

Bouton Minuterie

Utilisez-le si vous souhaitez éteindre le déshumidificateur après un nombre défini d'heures de fonctionnement. Vous pouvez sélectionner de 1 à 24 heures de fonctionnement. Il s'agit d'une action unique et non d'une minuterie quotidienne. Pour annuler la minuterie, appuyez deux fois sur la minuterie en cinq secondes ou éteignez puis rallumez l'appareil à l'aide du bouton On/Off.

Bouton Veille

Appuyez sur le bouton Minuterie / Veille et maintenez-le enfoncé pendant 2 secondes pour entrer en mode veille, tous les témoins s'éteindront et le déshumidificateur fonctionnera uniquement avec le ventilateur à faible vitesse. L'appareil ne bipera pas si l'un des boutons est enfoncé ni lorsque le réservoir d'eau est plein. Si vous appuyez sur n'importe quel bouton, les témoins s'allumeront. Si vous n'appuyez pas sur un autre bouton dans les 30 secondes, tous les témoins s'éteindront à nouveau et le mode veille continuera.

Bouton Hygrostat

Utilisez-le pour sélectionner votre taux d'humidité relative cible, 55 % HR est recommandé pour la plupart des applications. Appuyez sur le bouton pour faire défiler les options: CO-30-35-40-45-50-55-60-65-70-75-80-CO.

Appuyez une fois sur le bouton pour voir quel taux d'humidité a été sélectionné. Après quelques secondes, l'écran reviendra au taux d'humidité actuel de la pièce. Lorsque le taux d'humidité relative est inférieur au taux d'humidité cible, le déshumidificateur passe en mode veille avec le ventilateur démarrant périodiquement pour tester la situation de la pièce afin de voir s'il doit reprendre la déshumidification.

CO SIGNIFIE QUE LE FONCTIONNEMENT EST CONTINU. LE DÉSHUMIDIFICATEUR FONCTIONNE SANS S'ARRÊTER.

Bouton Vitesse du ventilateur

Utilisez-le pour sélectionner la vitesse de ventilateur haute ou basse comme souhaité. Les témoins sont directement au-dessus du bouton de vitesse du ventilateur (les numéros 17 et 18 indiquent la vitesse sélectionnée).

Bouton Sécurité enfant

Maintenez le bouton de vitesse du ventilateur enfoncé pendant 2 secondes pour verrouiller le panneau de commande et répétez cette action pour désactiver la sécurité enfant.

Bouton Séchage du linge

Le déshumidificateur fonctionnera à grande vitesse et s'éteindra automatiquement après six heures.

Témoin Réservoir plein

Il s'allume lorsque le réservoir est plein et doit être vidé. L'appareil s'éteint automatiquement lorsque le réservoir est plein.

Témoin Déshumidification / Dégivrage

Lorsque le déshumidificateur est en mode de déshumidification normal, le témoin est allumé. La lumière clignote lorsque la température dans la pièce est inférieure à environ 18°C pour indiquer qu'il dégivre à l'intérieur. Ce n'est pas un défaut, cela fait partie du fonctionnement normal pour maintenir une bonne déshumidification.

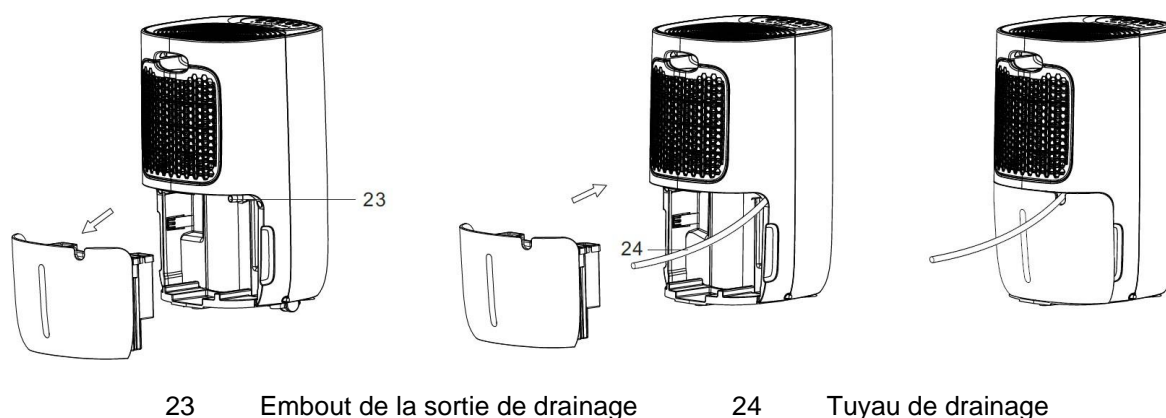
7. RACCORDEMENTS ÉLECTRIQUES ET CONDITIONS DE FONCTIONNEMENT

Ce déshumidificateur a été conçu pour fonctionner avec une installation électrique de 230 V ~ 50 Hz. Assurez-vous que les prises électriques sont raccordées à la terre et que toutes les mesures de sécurité sont prises. Ce déshumidificateur peut fonctionner dans une plage de température ambiante de + 5°C à + 35°C et avec une humidité relative sans condensation.

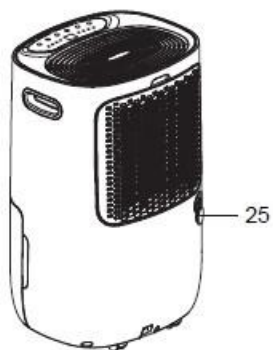
8. SPÉCIFICATIONS

	MeacoDry ABC - 10	MeacoDry ABC - 12	MeacoDry ABC - 20
Taux d'extraction à 30°C et 80 % HR	10 litres par jour	12 litres par jour	20 litres par jour
Taux d'extraction à 27°C et 60 % HR	6,0 litres par jour	7,5 litres par jour	11.5 litres par jour
Affichage digital	Oui		
Hygrostat variable	Oui		
Mode Linge	Oui		
Débit d'air (nominal)	105 m³/heure	105 m³/heure	145 m³/heure
Filtre	Filtre à poussière lavable		
Niveau sonore à 1 mètre	<40 dB (A)	<40 dB (A)	<44 dB (A)
Alimentation électrique	230 V, 50 Hz		
Consommation nominale	155 W	155 W	255W
Courant nominal	0,9 A	0,9 A	1,55 A
Températures de fonctionnement	5.....35°C		
Réfrigérant	R290		
Réservoir	2,6 litres	2,6 litres	5 litres
Dimensions (H x l x P)	463 x 300 x 250mm	463 x 300 x 250mm	540 x 335 x 285mm
Poids	11,3 kg	11,6 kg	15,2kg

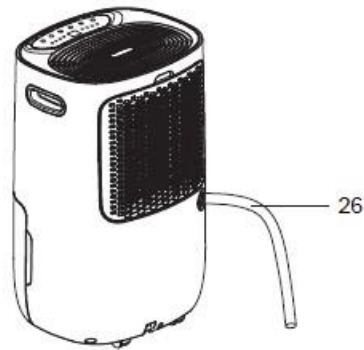
9. DRAINAGE EN CONTINU – MeacoDry ABC 10 and 12 Litre



9a. DRAINAGE EN CONTINU – MeacoDry ABC 20 Litre



25. Bec de sortie du drain

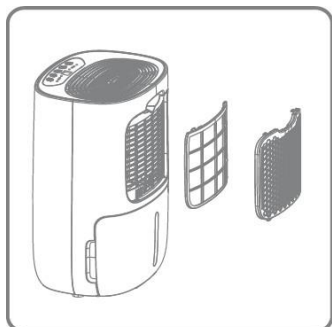


26. Tuyau de drainage

Pour que l'eau s'écoule dans le tuyau plutôt que dans le réservoir, retirez d'abord le réservoir. Poussez un tuyau de 14 mm de diamètre interne sur l'embout. Remettez le réservoir en place et assurez-vous que le tuyau descend sans pli ni blocage et coupez-le en cas de longueur excessive. Ce déshumidificateur n'est pas livré avec un tuyau afin de réduire la quantité de plastique dans les décharges. Les tuyaux peuvent être achetés localement ou directement auprès de Meaco.

10. NETTOYAGE ET STOCKAGE

Éteignez toujours le déshumidificateur et débranchez-le de la prise avant de le nettoyer. Nettoyez le déshumidificateur avec un chiffon doux et sec. Ne laissez pas le déshumidificateur être mouillé.



Le filtre peut être nettoyé à l'aide d'un aspirateur ou dans de l'eau chaude savonneuse en dessous de 40°C. Assurez-vous que le filtre est parfaitement sec avant de le réinsérer dans le déshumidificateur.

Pour entreposer le déshumidificateur, veuillez le stocker dans son sac en plastique ou sa boîte d'origine afin de protéger le déshumidificateur contre la poussière. Si vous ne le rangez pas dans sa boîte, veuillez le stocker à l'abri de la lumière directe du Soleil.

11. DÉPANNAGE

Problème	Cause	Solution
L'appareil ne fonctionne pas.	Le cordon d'alimentation n'est pas branché.	Insérez la fiche dans la prise murale.
L'appareil ne déshumidifie pas.	Le réservoir d'eau est plein.	Retirez l'eau du récipient.
	Le réservoir d'eau n'a pas été remplacé correctement.	Placez le réservoir d'eau dans la bonne position.
	Le filtre à air est bouché.	Nettoyez le filtre à air.
	La température ou l'humidité relative dans la pièce où l'appareil fonctionne est trop basse.	Il est normal que l'appareil ne se déshumidifie pas dans ces conditions.
	Le taux d'humidité réglé est trop élevé.	Sélectionnez un nouveau taux d'humidité cible plus faible.
Le déshumidificateur fonctionne, mais réduit insuffisamment l'humidité relative / il y a peu d'eau dans le réservoir d'eau.	L'espace est trop grand	Laissez le déshumidificateur fonctionner plus longtemps ou envisagez un appareil plus grand.
	Il y a trop de sources d'humidité. Le bain, le lavage, le séchage des vêtements et la cuisson mettent de l'humidité dans l'air. Le chauffage au gaz en bouteille peut ajouter trop d'humidité dans l'air pour un déshumidificateur.	Nous vous recommandons d'utiliser un déshumidificateur de plus grande capacité. Envisagez d'utiliser une source de chaleur différente de celle d'un appareil de chauffage au gaz en bouteille.
	Il y a trop de ventilation.	Réduisez la ventilation (par exemple, fermez les fenêtres et les portes).
	Le filtre à air est bloqué et la réduction du débit d'air affecte les performances.	Nettoyez le filtre à air.
Les fenêtres étaient claires et maintenant la condensation est revenue.	La température de l'air extérieur a baissé et les fenêtres sont plus froides.	Utilisez le déshumidificateur avec un réglage de taux d'humidité relative plus faible et faites-le fonctionner 24h / 24.
Je ne peux pas éliminer la condensation de mes fenêtres, même en mode continu.	La température de surface des fenêtres est trop basse pour qu'un déshumidificateur empêche la condensation. Habituel avec les fenêtres à simple vitrage et lorsque la température de l'air extérieur descend en dessous de zéro.	Continuez à faire fonctionner le déshumidificateur 24h / 24 et lorsque la température de l'air à l'extérieur augmente, les fenêtres doivent se débarrasser de la condensation.
Le déshumidificateur souffle de l'air chaud.	L'air séché passe sur des serpentins chauffants avant d'être soufflé dans la pièce dans le cadre du processus de déshumidification.	C'est normal. Un déshumidificateur n'est pas un refroidisseur d'air.
Le déshumidificateur souffle de l'air froid	Le déshumidificateur ne refroidit pas l'air. L'air peut être plus frais car il se déplace de la même manière que l'air d'un ventilateur en été et il est rafraîchi.	La température ambiante ne sera pas réduite par le déshumidificateur et il ne refroidit pas l'air.
L'écran n'affiche pas le point de consigne du taux d'humidité.	L'écran affiche le taux d'humidité relative de la pièce et non le point de consigne.	Appuyez une fois sur les boutons haut ou bas pour voir le taux d'humidité relative cible.
Je garde mon doigt en appui sur les boutons mais l'écran ne change pas	Les boutons ne passent que par une étape à la fois.	Appuyez sur le bouton, puis soulevez votre doigt et appuyez à nouveau sur le bouton pour parcourir les paramètres.
Le déshumidificateur est bruyant.	Le filtre à air est bloqué ou l'unité est sur une surface inégale.	Nettoyez le filtre et / ou placez le déshumidificateur sur une surface plane. Un déshumidificateur sera également plus bruyant sur un plancher en bois que sur un tapis.

Codes d'erreur		
Code affiché	E1	E2
Erreur	Erreur de température du serpentin	Capteur d'humidité endommagé
Affichage	Clignote toutes les 30 seconds	Clignote toutes les 30 secondes
Que se passe-t-il ?	L'appareil déshumidifie toujours mais en mode dégivrage uniquement.	L'appareil déshumidifie toujours mais en mode continu uniquement.

Pour éviter les problèmes, veuillez nettoyer le filtre au moins toutes les deux semaines.



Ce marquage indique que ce produit ne doit pas être jeté avec les autres déchets ménagers dans toute l'UE. Pour éviter tout dommage possible à l'environnement ou à la santé humaine résultant de l'élimination incontrôlée des déchets, recyclez-le de manière responsable afin de promouvoir la réutilisation durable des ressources matérielles. Pour retourner votre appareil usagé, veuillez utiliser les systèmes de retour et de collecte ou contacter le revendeur où le produit a été acheté. Ce produit pourra être pris en charge pour un recyclage sans danger pour l'environnement



5. GARANTIE ET SERVICE CLIENT

Vous bénéficiez d'une garantie du fabricant de deux ans sur votre déshumidificateur à partir de la date d'achat. Veuillez enregistrer votre garantie sur le site Web www.meaco.com. Pour vous remercier, vous serez inscrit à notre tirage mensuel gratuit pour aider à soutenir la David Shepard Wildlife Foundation.

Tous les défauts de matériaux ou de fabrication seront réparés gratuitement.

Il sera appliqué ce qui suit :

- ★ Toute réparation ou remplacement de composants pendant la période de garantie n'entraînera pas une prolongation de la période de garantie.
- ★ La garantie expirera si des modifications ont été apportées, si des composants qui ne sont pas d'origine ont été installés ou si le déshumidificateur a été réparé par un tiers.
- ★ Les composants soumis à une usure normale ne sont pas couverts par la garantie.
- ★ La garantie n'est valable que sur présentation de la facture d'achat originale, non modifiée et datée.
- ★ La garantie ne couvre pas les dommages causés par des actions qui s'écartent de celles décrites dans le manuel de l'utilisateur ou par négligence.
- ★ La garantie ne couvre pas les défauts causés par la saleté ou par des produits tiers.
- ★ La garantie ne couvre pas les dommages accidentels.
- ★ Toutes les demandes d'indemnisation, y compris les dommages indirects, ne seront pas acceptées.

Pour éviter des dépenses inutiles, nous vous recommandons de toujours lire attentivement le manuel d'utilisation. Si cela ne fournit pas de solution, veuillez appeler Meaco et nous serons heureux de vous aider.

Cet appareil n'est pas destiné à être utilisé par une personne (y compris des enfants) ayant des capacités physiques, sensorielles ou mentales réduites, ou un manque d'expérience et de connaissances, sauf si elles ont reçu une supervision ou des instructions concernant l'utilisation de l'appareil par une personne responsable de leur sécurité.

Les enfants doivent être surveillés pour s'assurer qu'ils ne jouent pas avec l'appareil.

Ce déshumidificateur a été importé au Royaume-Uni par :

Meaco (U.K.) Limited
Meaco House
Parklands
Railton Road
Guildford U2 9JX
Royaume-Uni

E-mail : service@meaco.com
Site Web : www.meaco.com

Veuillez enregistrer, pour référence future, votre date d'achat et le lieu où vous avez acheté le déshumidificateur.

Date d'achat

Acheté sur le site Web www.meaco.com (sinon, veuillez enregistrer le nom du fournisseur ci-dessous).

Numéro de série :

Si votre déshumidificateur présente un problème à tout moment, veuillez nous contacter et nous essaierons toujours de vous aider du mieux que nous pouvons.

Veuillez conserver la boîte d'origine et l'emballage de votre appareil livré au cas où nous aurions besoin de récupérer le déshumidificateur pour une réparation / une opération de maintenance à l'avenir.